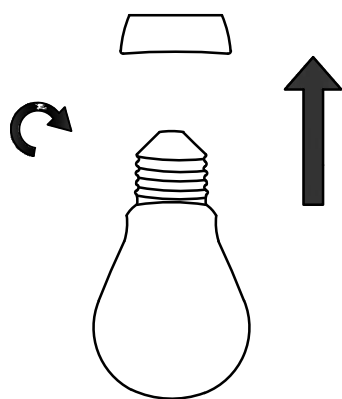
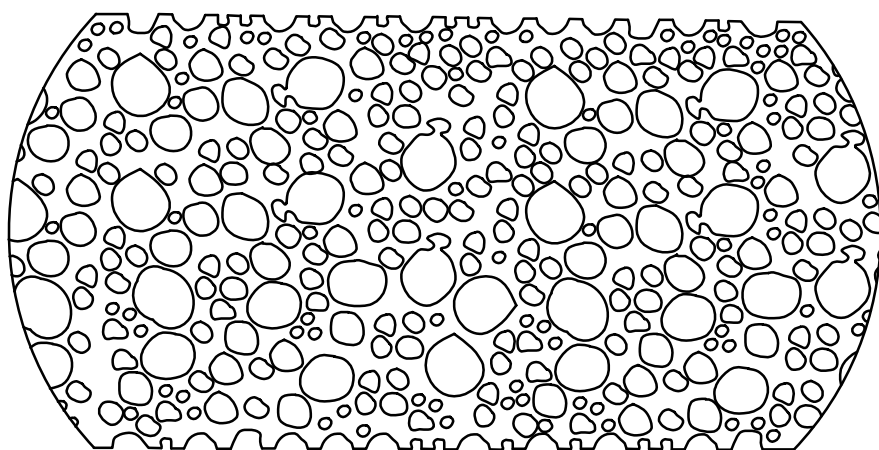
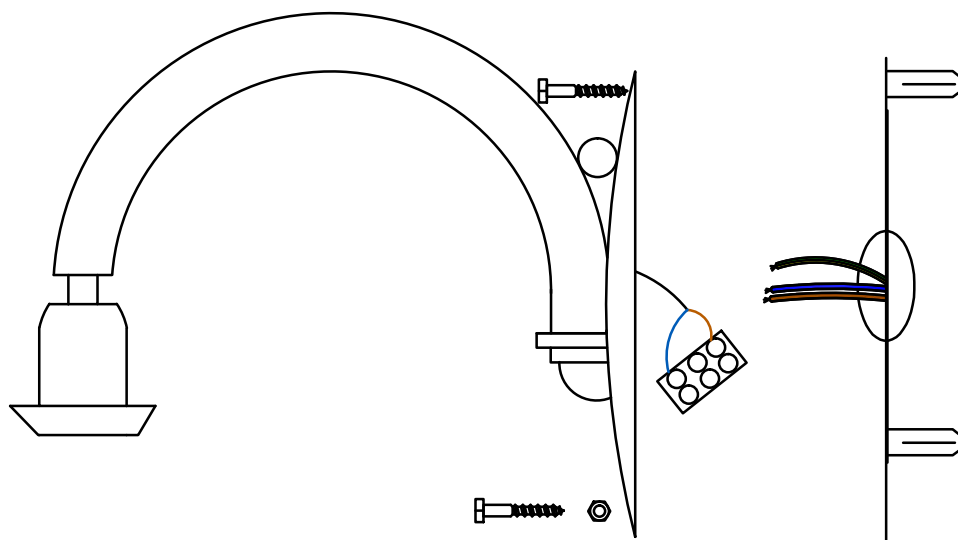


La instalación eléctrica tiene que ser realizada por un electricista cualificado.  
¡Atención! Desconectar la conexión a la red antes de ser manipulada

## INSTRUCCIONES DE MONTAJE LÁMPARA APLIQUE DE PARED 15x30



[www.salamandrasanjose.com](http://www.salamandrasanjose.com)

Contacto 654 04 69 18 - 950 38 04 93

tienda@salamandrasanjose.com