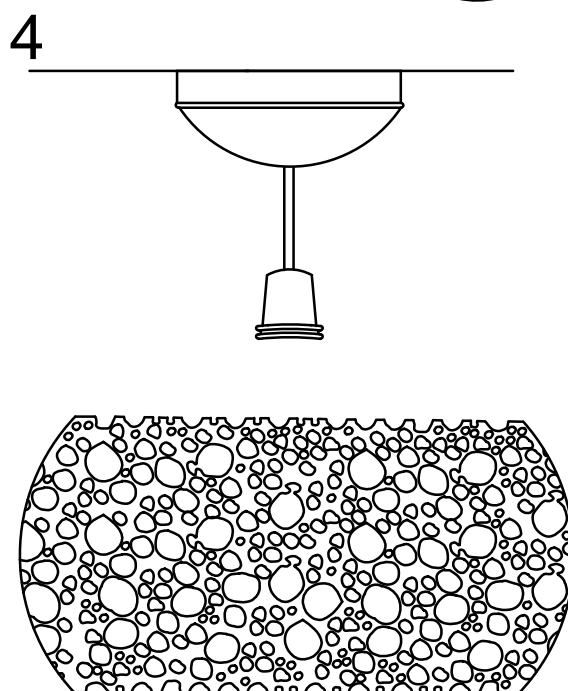
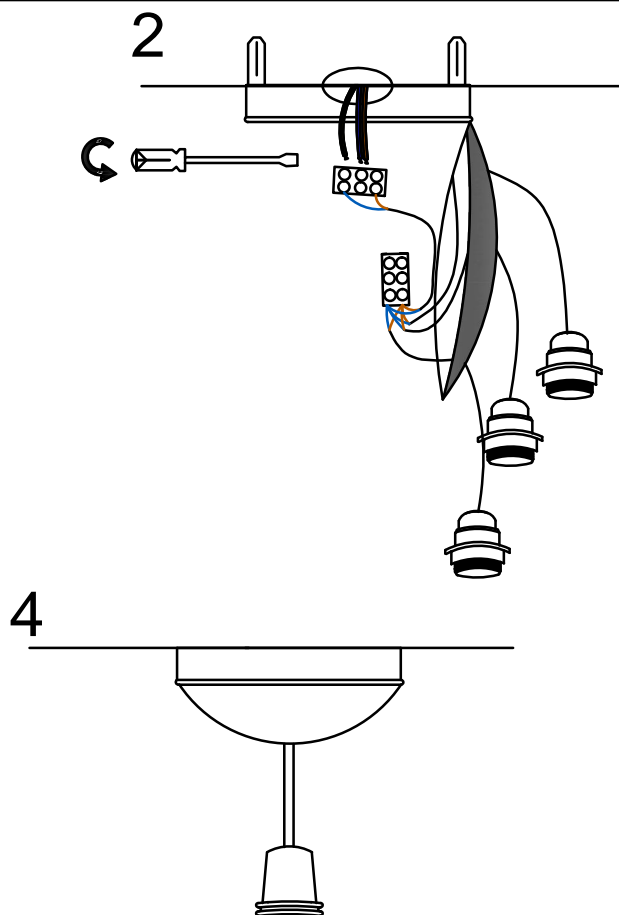
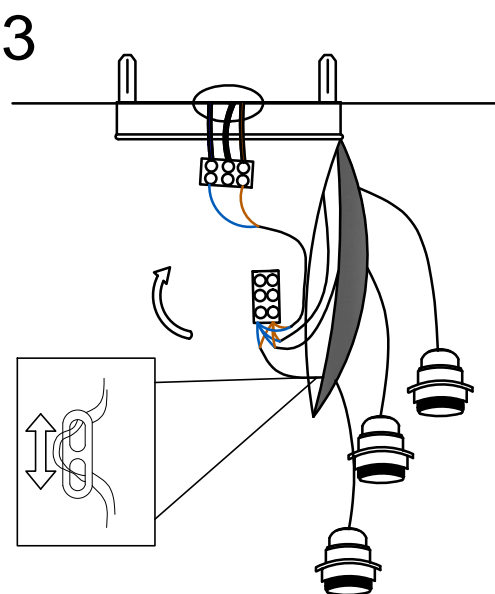
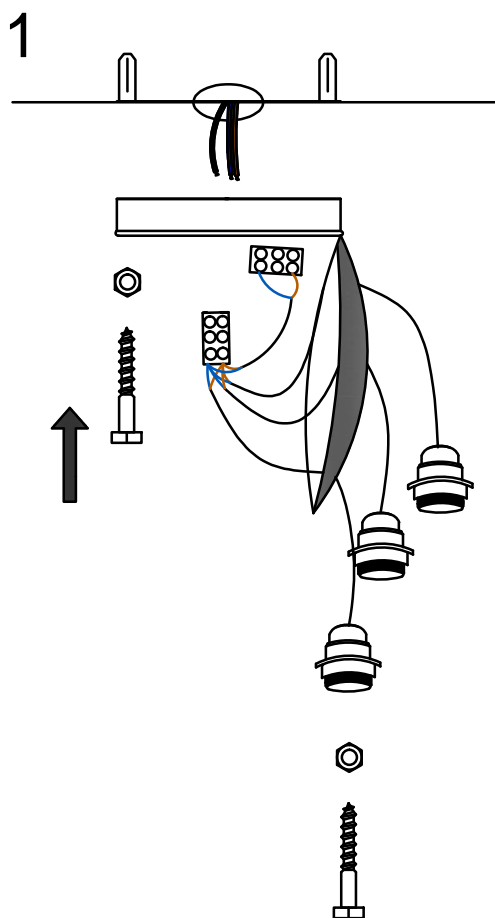


La instalación eléctrica tiene que ser realizada por un electricista cualificado.
¡Atención! Desconectar la conexión a la red antes de ser manipulada



INSTRUCCIONES DE MONTAJE
LÁMPARA DE TECHO
15x30

www.salamandrasanjose.com

654 04 69 18 - 950 38 04 93

Contacto tienda@salamandrasanjose.com